

Controle instructies voor in/uit
schakelen van video mode
en deglitching

out shfc,13 inschakelen TRS80 mode
out shfc,20 inschakelen CP/M mode

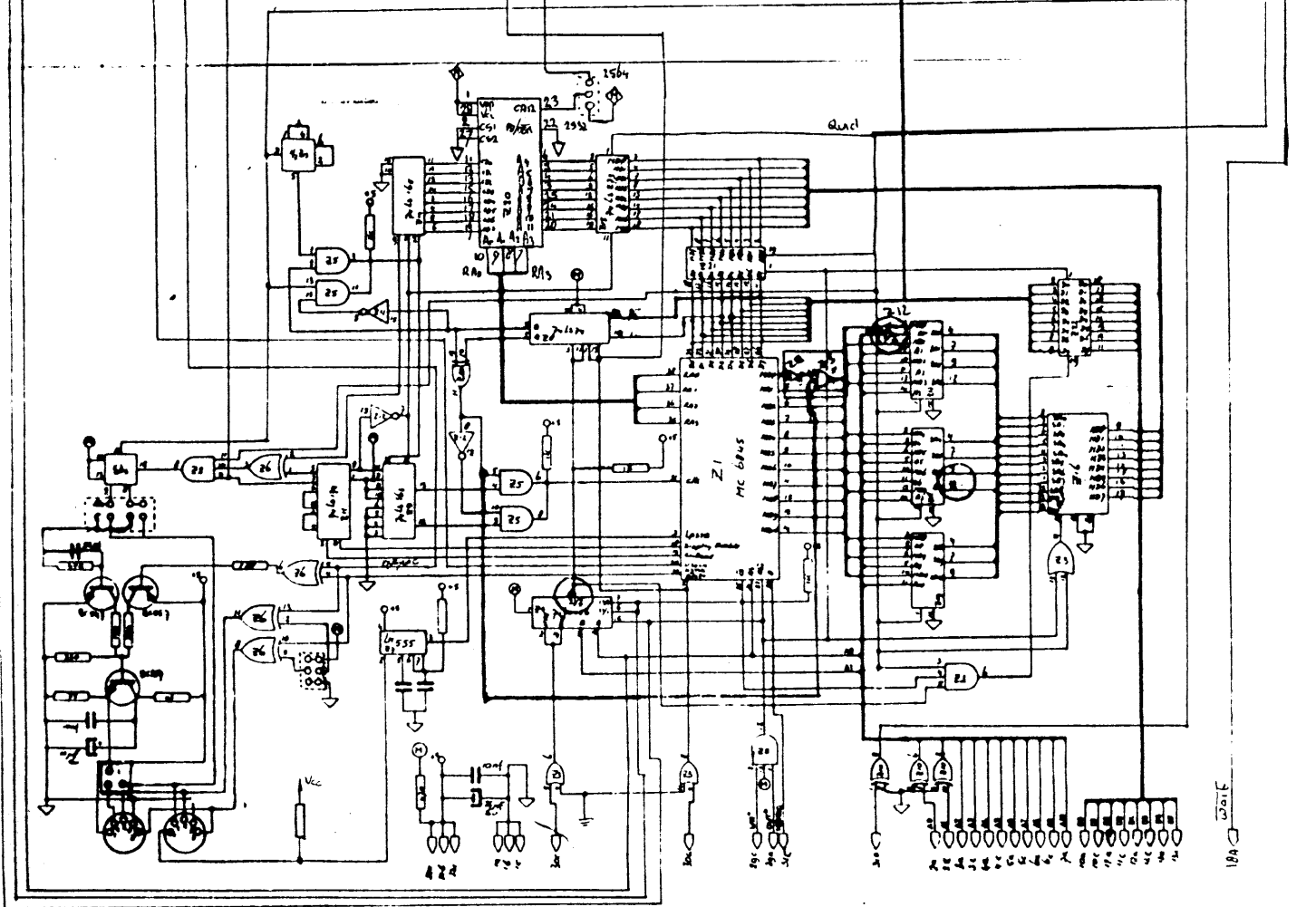
out shfc,40 inschakelen deglitcher
out shfc,80 uitschakelen deglitcher

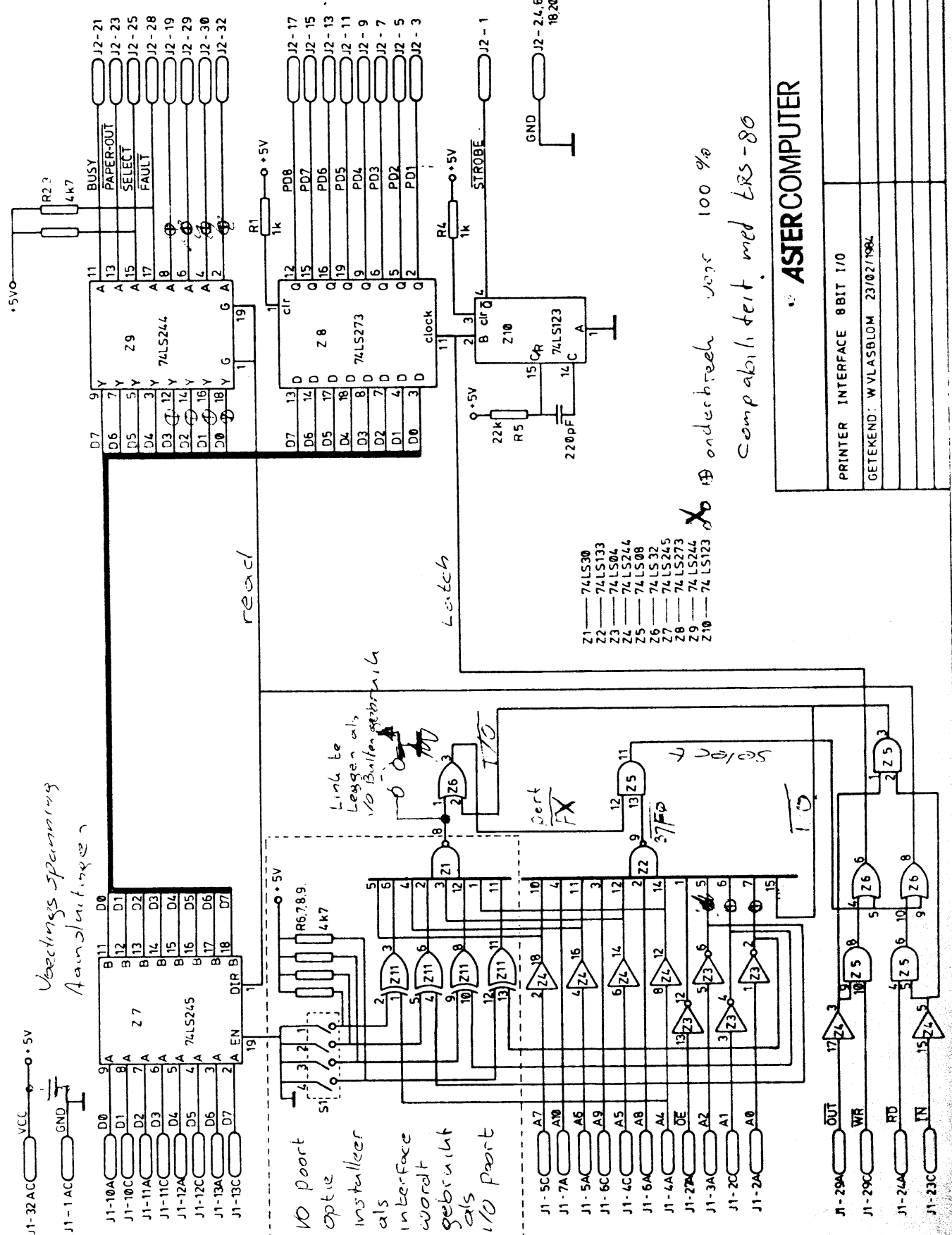
VIDEO-BOARD DUAL-CLOCK

karakter generator ASTER CT80
in CP/M mode v1.0

TRS80 GRAPHICS 0 t/m 31	Bijgedemon
:"@#\$%^&*()-./0123456789:;<=>?	
!ABCDEFGHIJKLMNPOQRSTUVWXYZ{ }~	
*abcdefghijklmnopqrstuvwxy{ }~	
TRS80 GRAPHICS 32 t/m 63	
bovenstaande ASCII set inverse	

- Z23 74LS 221
- Z24 74LS 01
- Z25 74LS 73
- Z26 74LS 00
- Z27 74LS 240
- Z28 74LS 10





Voorlichtings spanning
Aansluitingen

read

latch

Link te
Leggen als
no buiten gebruik

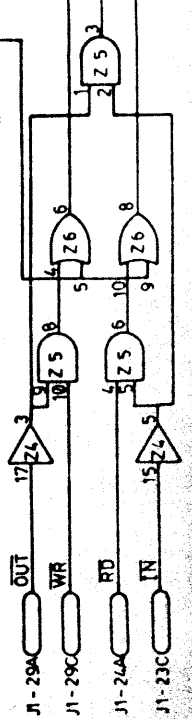
no poort
optie
installeer
als
interface
wordt
gebruikt
als
I/O poort

onderbreek voor 100 µs
Compatibiliteit met ERS-80

- Z1 — 74LS133
- Z2 — 74LS133
- Z3 — 74LS04
- Z4 — 74LS244
- Z5 — 74LS08
- Z6 — 74LS32
- Z7 — 74LS245
- Z8 — 74LS273
- Z9 — 74LS244
- Z10 — 74LS123

ASER COMPUTER

PRINTER INTERFACE 8BIT I/O
OETEKEND: W.VLASBLOM 23/02/1984

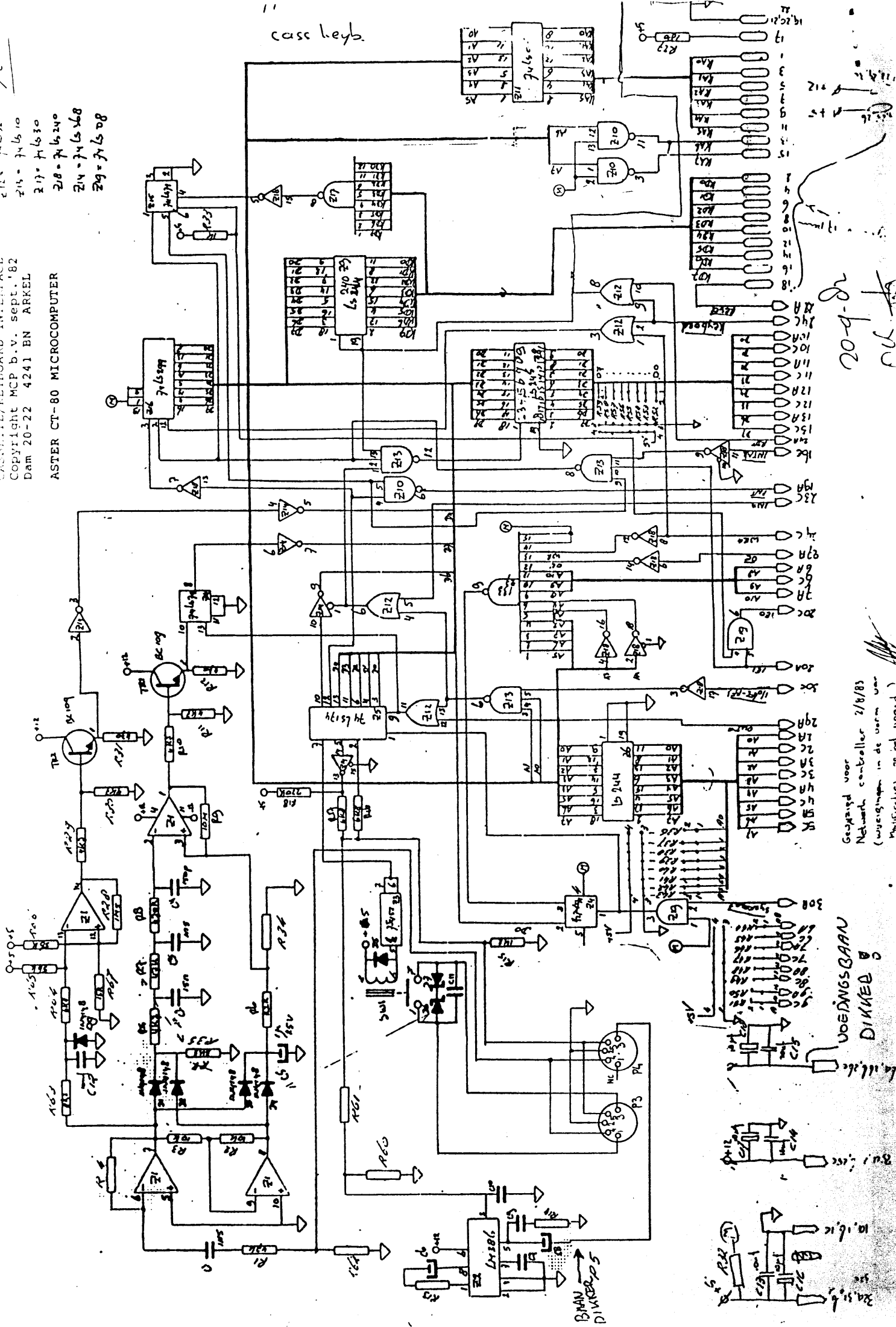


CASE KEYBOARD INTERFACE
 Copyright MCP b.v. sept. '82
 Dam 20-22 4241 BN ARKEL

- Z12 = 74LS32
- Z14 = 74LS10
- Z17 = 74LS30
- Z18 = 74LS240
- Z14 = 74LS168
- Z19 = 74LS208

ASTER CT-80 MICROCOMPUTER

case keyb.

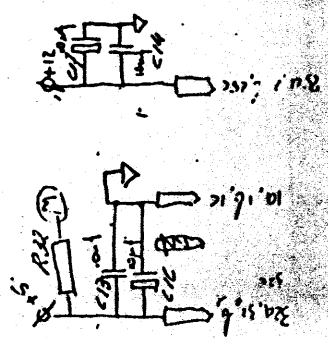


20-9-82
 NL

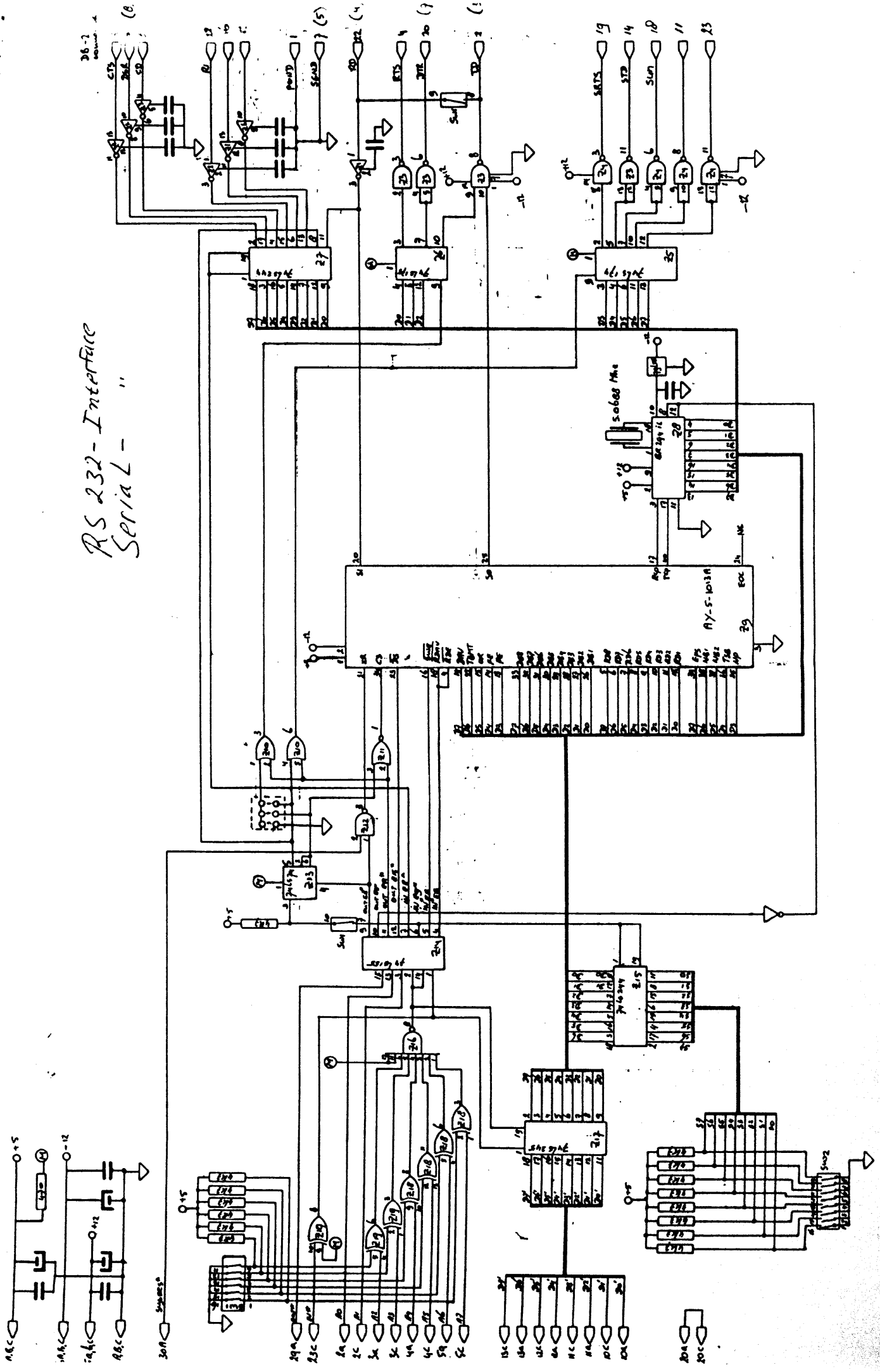
Gebruikt voor
 Netwerk controller 2/8/83
 (wijzigingen in de vorm van
 modificaties niet aangev.)

VOEDINGSBAAN
 DIKKE 0

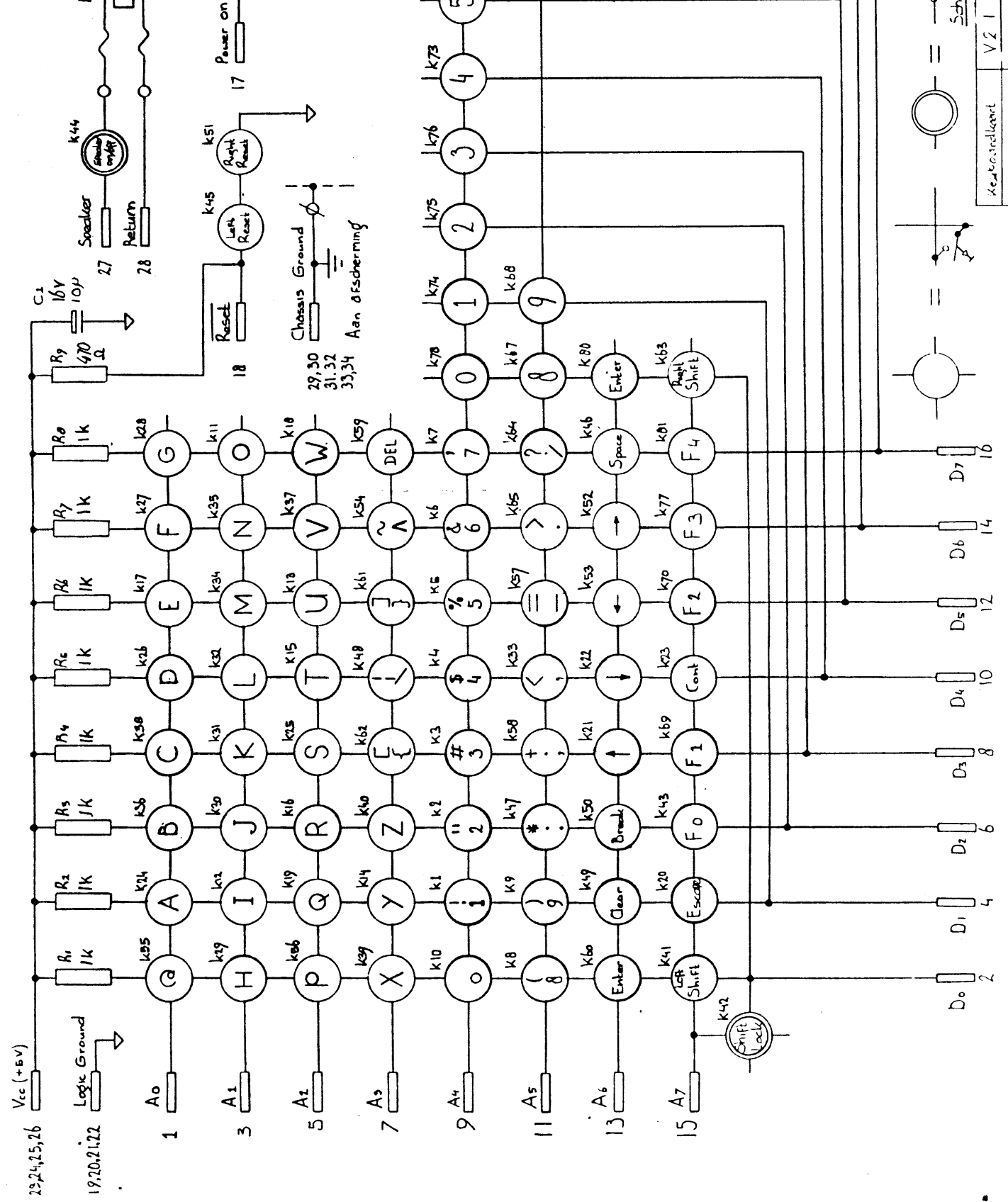
BAN
 DIKKE 0,5



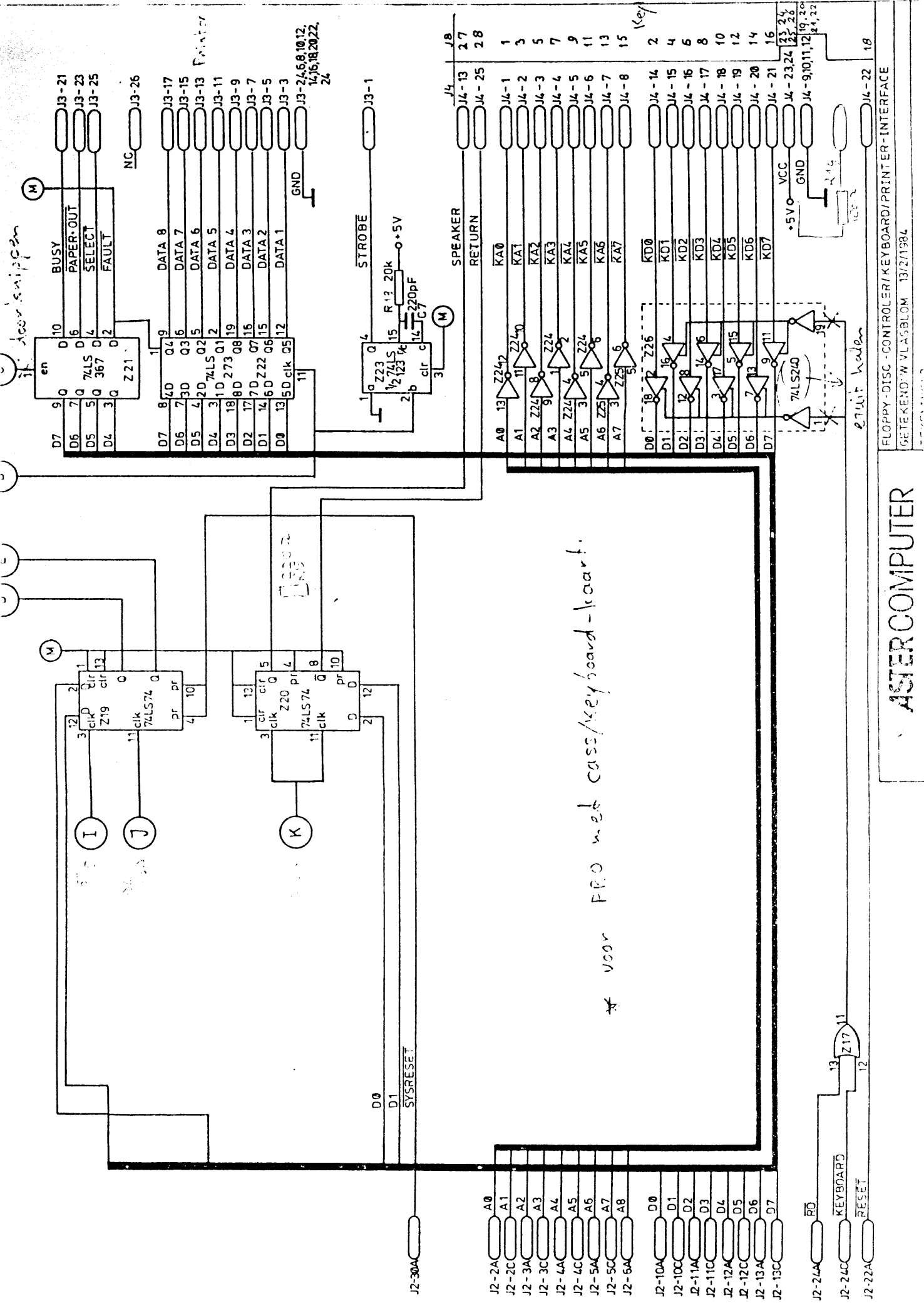
RS 232-Interface Serial - "



de pennen 27, 28, 29, 30
 liggen op interface aan 12V.
 Pen 31 ligt aan light
 dus:
 Voorbeeldige speaker,
 aansluiten. En
 chassis grond penen
 isoleren van elkaar
 voor afscherming
 gebruiken.

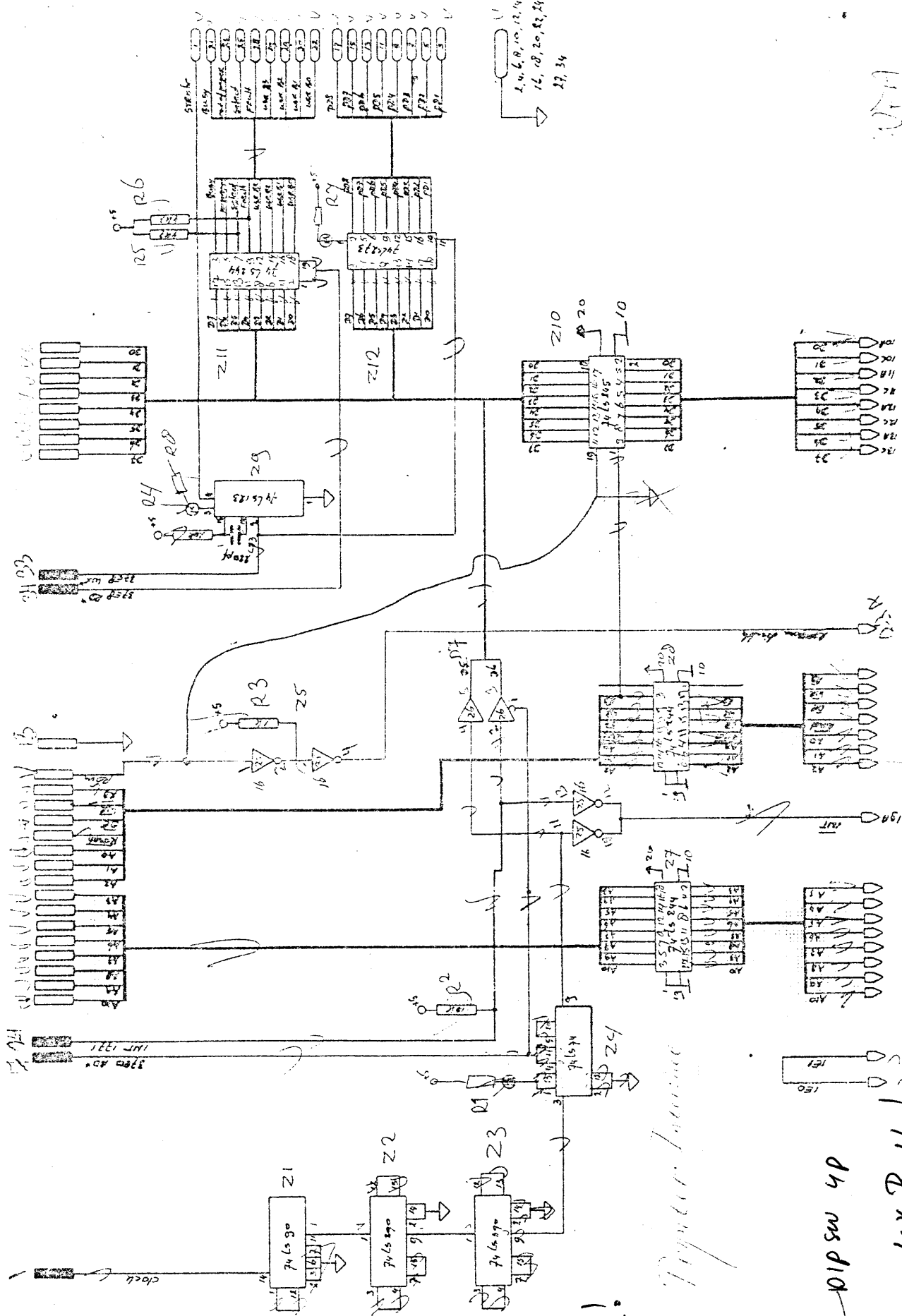


Koningsklank	V2 1	Motor Song
MFL, Airtel	N/A	3



ASTER COMPUTER

FLOPPY-DISK-CONTROLLER/KEYBOARD/PRINTER-INTERFACE
 OETEKEND: W.V.L.S.BLOM 13/2/1984



Number of components!

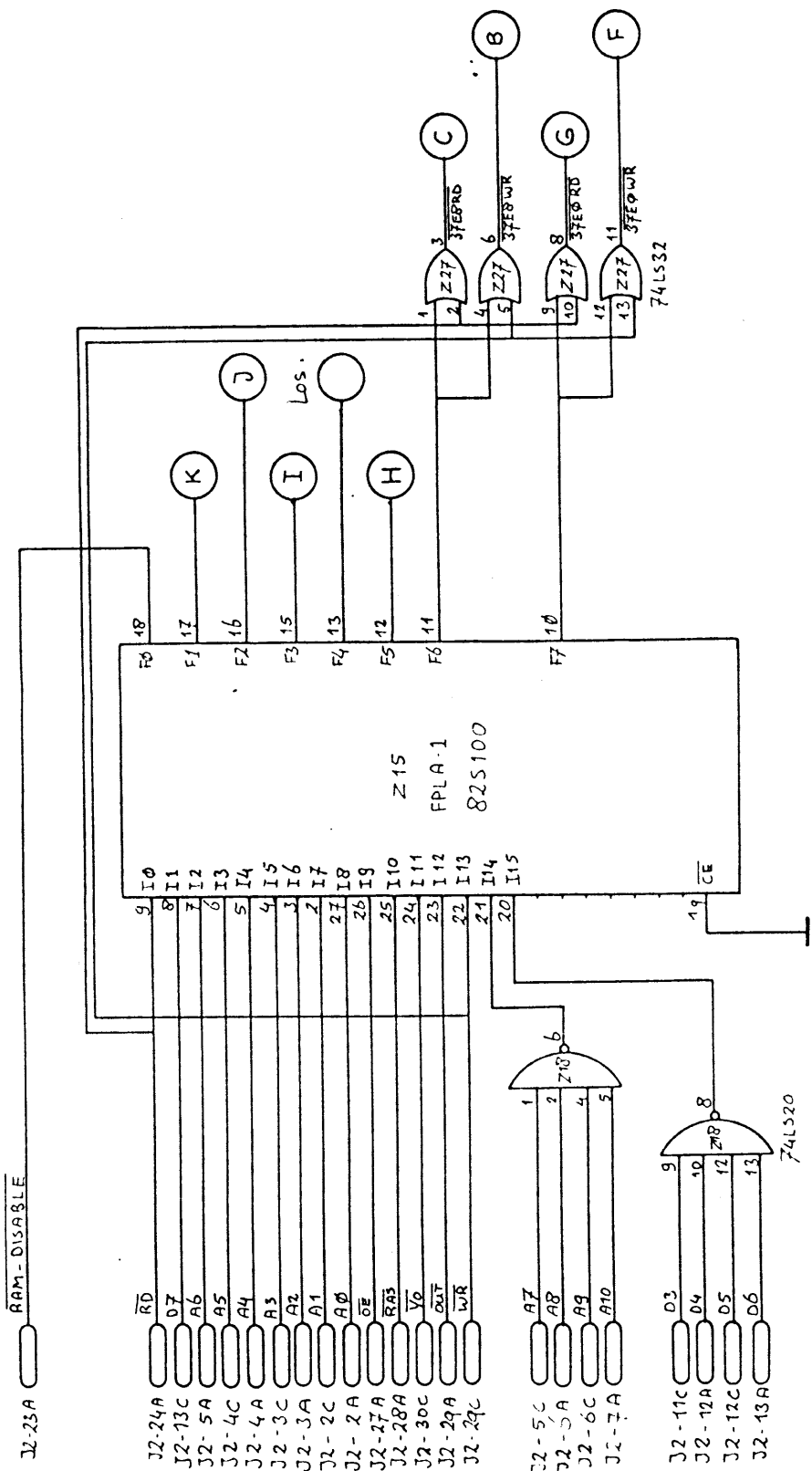
PIP SW 4P

4x R.1k

4x 4586

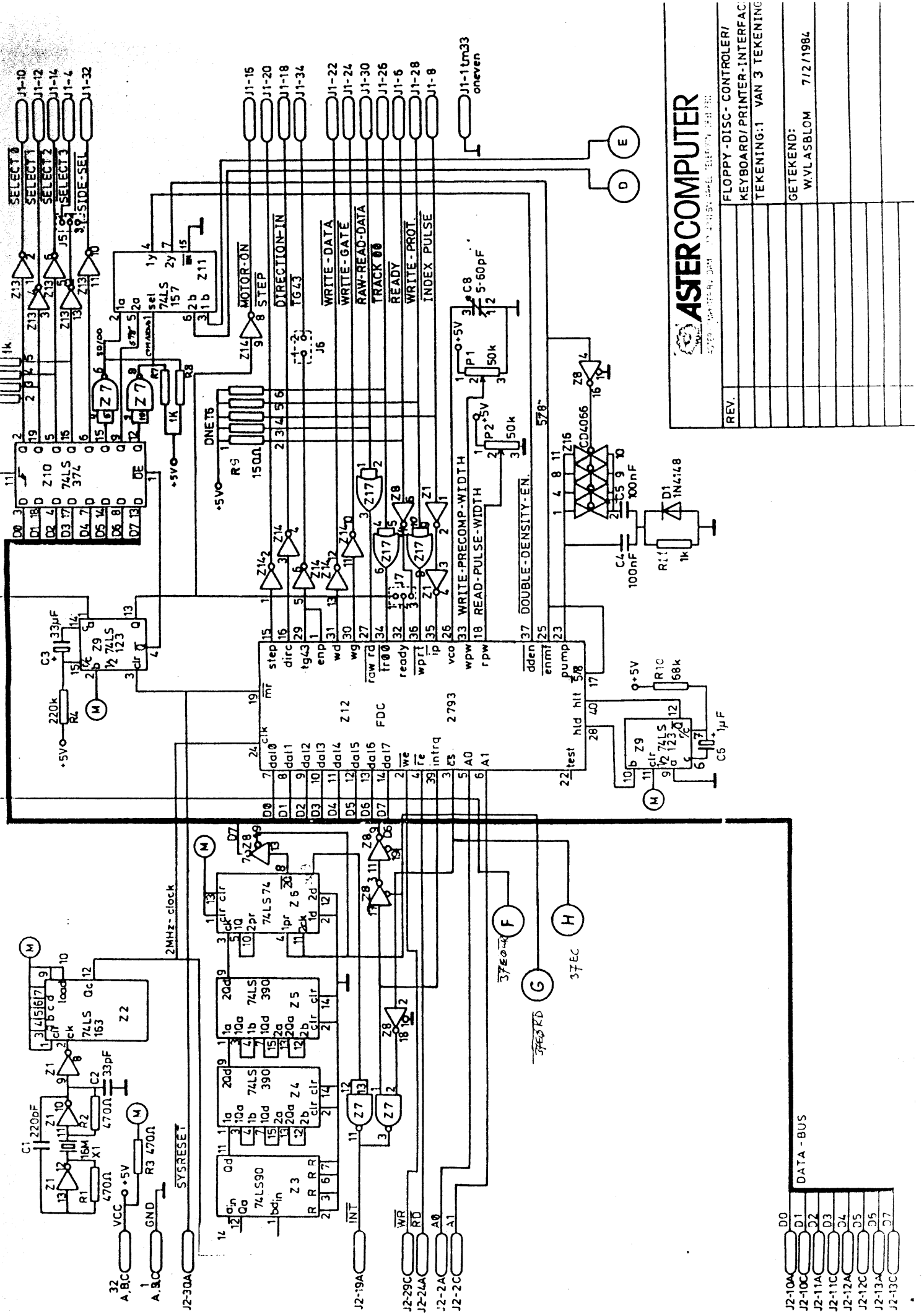
100

Handwritten notes and scribbles on the right side of the page.



ASSTER COMPUTER

FDC/KEYBOARD/PRINTER-INTERF
TEKENTING 3 JAN 83
W.P. 1. 11. 01. 007 15 1584



ASTER COMPUTER

5120 - 1000000 - 0001 - 1000000 - 0001 - 1000000

REV.	
FLOPPY-DISC- CONTROLLER/	
KEYBOARD/PRINTER-INTERFAC.	
TEKENING:1 VAN 3 TEKENING	
GETEKEND:	W.VLASBLOM 7/2/1984

J2-10A	D0
J2-10C	D1
J2-11A	D2
J2-11C	D3
J2-12A	D4
J2-12C	D5
J2-13A	D6
J2-13C	D7